

# Rimorchio per trasporto merci

## LBC 352

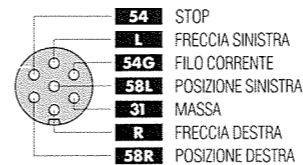
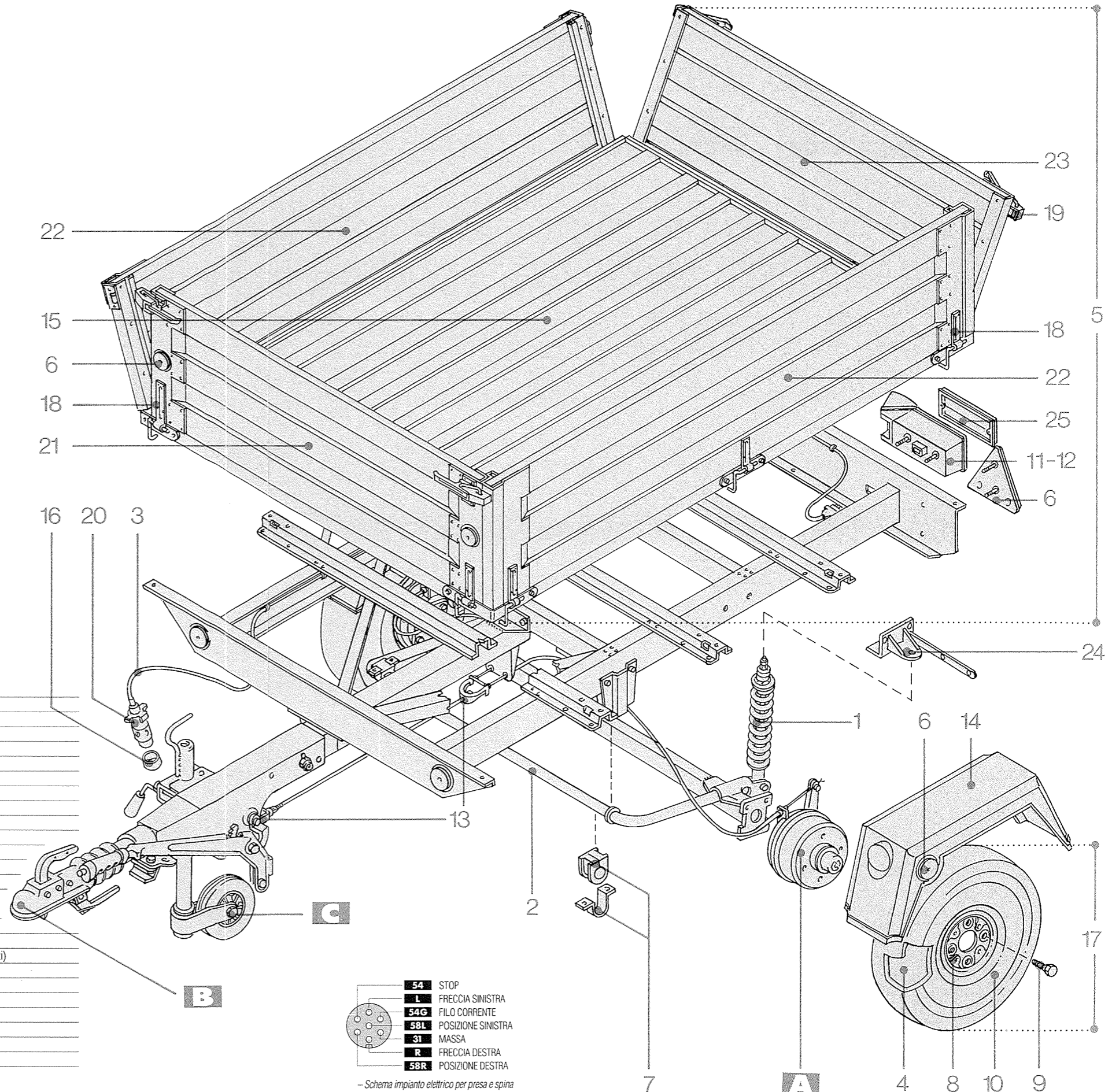
(C14A)

### CARATTERISTICHE TECNICHE

MODELLO	LBC 352
DENOMINAZIONE TECNICA	C 14 A.
LUNGHEZZA MAX m.	2,960
LARGHEZZA MAX m.	1,520
ALTEZZA PIANO DI CARICO m.	0,580
LUNGHEZZA CASSONE m.	2,000
LARGHEZZA CASSONE m.	1,50
TARA Kg.	135
PORTATA Kg.	315
MASSA COMPLESSIVA Kg.	450

N.	CODICE	DESCRIZIONE
1	292640013	Ammortizzatore Grigio
2	299905005	Barra stabilizzatrice «C»
3	297701004	Cablaggio impianto elettrico «C»
4	294743003	Camera d'aria 4.00.10"
5	299748003	Cassone completo di catadiottri e serrature
6	299350003	Catadiottri triangolari, tondi arancio e tondi bianchi (conf. n. 6 pezzi)
7	299733007	Cavalotto per barra stabilizzatrice con tampone «A»
8	294743004	Cerchio 3.00.10" (4.00-10")
9	299350009	Colonna per ruota 12MBx20 (conf. n. 4 pezzi)
10	294743002	Copertura 4.00-10"
11	297701005	Fanale Ellebi 3 luci dx
12	297701006	Fanale Ellebi 3 luci sx
13	299350012	Forcella squadretta e rinvii freno «B» (conf.)
14	299350014	Parafango ruota 8" in moplen (conf. n. 2 pezzi)
15	299748004	Piano di carico (conf.)
16	299350017	Porta spina per cablaggio (conf. n. 6 pezzi)
17	194743001	Ruota da 4.00-10"
18	299740005	Semicerniere sponda posteriore con perno in plastica (conf. n. 6 pezzi)
19	190712057	Serratura per sponda posteriore «A»
20	297701002	Spina cablaggio 7 poli
21	190748022	Sponda anteriore
22	299748005	Sponda laterale dx e sx
23	190748023	Sponda posteriore
24	299740007	Supporto ammortizzatore e parafango dx e sx (conf. n. 2 pezzi)
25	299350020	Vetro per fanale 2/3 luci (conf. n. 6 pezzi)

Per identificare i particolari destri e sinistri guardare il rimorchio da dietro.

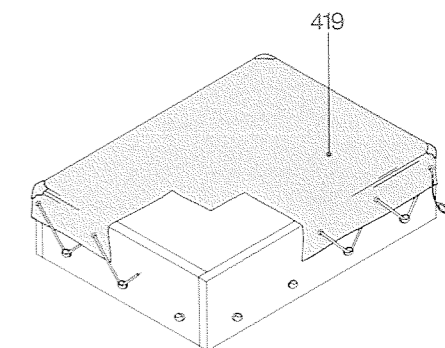
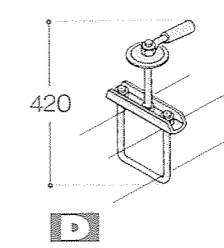
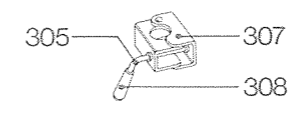
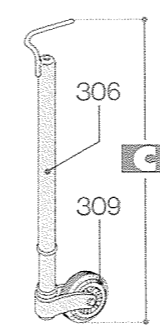
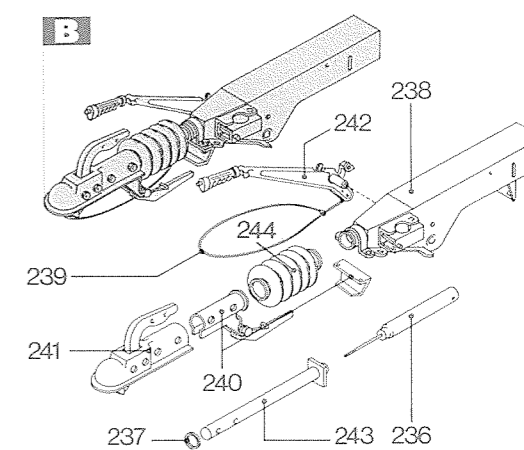
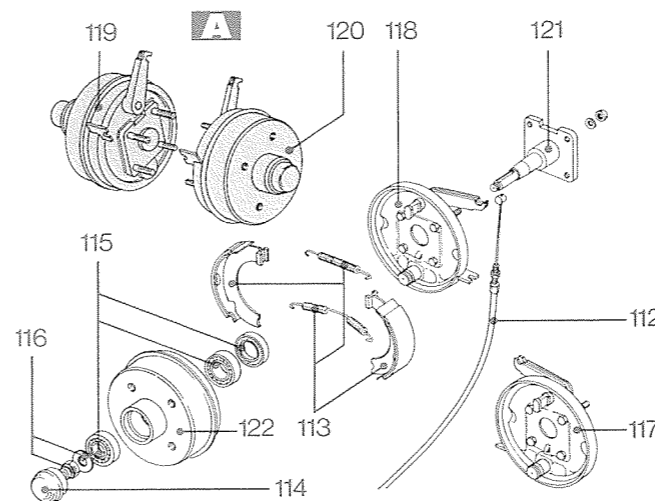


- Schema impianto elettrico per presa e spina

Rimorchio  
per trasporto merci

# LBC 352

(C14A)



<b>A</b>		Freni:
<b>112</b>	498732001	Cavo freno Ø 2,5 e guaina L 770 (conf.)
<b>113</b>	299350021	Ceppi freno per 135 GSM con molle (conf.)
<b>114</b>	299350022	Coprismozzo per freno (conf. n. 6 pezzi)
<b>115</b>	299350023	Cuscinetto a sfere Ø 42 x 15 - Ø 47 x 20 e paraolio Ø 47/30 per 135 GSM (conf.)
<b>116</b>	299350029	Dado e rondella per fusello freno 135-150 (conf. n. 6 pezzi)
<b>117</b>	298712020	Disco porta ceppi per freno 135 GSM dx
<b>118</b>	298712022	Disco porta ceppi per freno 135 GSM sx
<b>119</b>	298712003	Freno 135 GSM dx
<b>120</b>	298712004	Freno 135 GSM sx
<b>121</b>	299350024	Fusello per freno 135 GSM con dado e rondella (conf.)
<b>122</b>	298712013	Tamburo freno 135 GSM
<b>B</b>		Repulsore «D»:
<b>236</b>	298520011	Ammortizzatore repulsore (rif. 02)
<b>237</b>	299410013	Anello distanziere in nylon (conf. pezzi 3 Ø 40 + 3 Ø 30)
<b>238</b>	299748006	Carcassa repulsore con boccole in nylon «C» (conf.)
<b>239</b>	298550031	Cavo di sicurezza a strappo
<b>240</b>	299350026	Dispositivo per retromarcia (conf.)
<b>241</b>	298100015	Giunto di attacco II cat. per Ø 35
<b>242</b>	298510005	Leva freno stazionamento LB tipo «B»
<b>243</b>	498748005	Palo Ø 30 per repulsore 70
<b>244</b>	298100013	Soffietto copripolvere per 70/80
<b>C</b>		Ruota telescopica Ø 32 stretta:
<b>305</b>	299350028	Galletto M12 con pomolo per ruota telescopica (conf.)
<b>306</b>	494510016	Gambo Ø 32 per ruota telescopica
<b>307</b>	299350027	Morsa ruota telescopica Ø 32 (conf.)
<b>308</b>	299350016	Pomolo gomma per Ø 10/12 (conf. n. 6 pezzi)
<b>309</b>	294510024	Ruota in gomma Ø 125 x 37,5 (stretta)
<b>D</b>		Accessori:
<b>419</b>	178309004	Copertina per cassone
<b>420</b>	299510013	Supporto ruota scorta 8" 70

